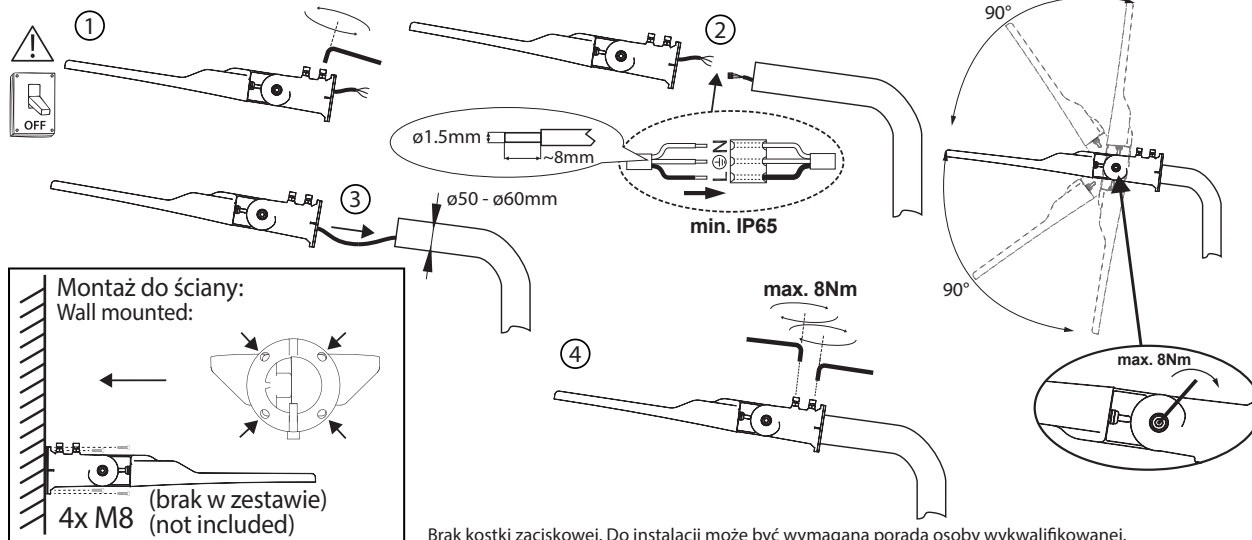


LOPER3

LOP3-050/070/100/120BL-4K

Instrukcja montażu / Installation instructions / Инструкция по монтажу / Montageanleitung / Les instructions de montage / Návod na montáž / Návod na montáž / Szerelési utasítás / Montažo instrukcija / Montažas instrukcijas / Paigaldusjuhised / Instrucciones de montaje / Istruzioni per l'installazione



Montaż do ściany:
Wall mounted:

4x M8 (brak w zestawie)
(not included)

Brak kostki zaciskowej. Do instalacji może być wymagana porada osoby wykwalifikowanej.

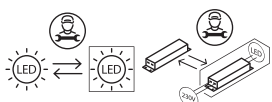
Oprawa LOP3-050BL-4K zawiera źródło światła NO.SHP-00557-V1.0 w klasie energetycznej D.

Oprawa LOP3-070BL-4K zawiera źródło światła NO.SHP-00558-V3.0 w klasie energetycznej E.

Oprawa LOP3-100BL-4K zawiera źródło światła NO.SHP-00559-V1.0 w klasie energetycznej E.

Oprawa LOP3-120BL-4K zawiera źródło światła NO.SHP-00560-V2.0 w klasie energetycznej E.

UWAGA: Źródło światła oraz osprzęt sterujący w tej oprawie oświetleniowej mogą być wymieniane wyłącznie przez producenta, jego przedstawiciela serwisowego lub podobnie wykwalifikowaną osobę. Wymontowanie źródła światła oraz osprzętu sterującego z oprawy na koniec okresu eksploatacji możliwe jest wyłącznie w serwisie BEMKO.



PL: Nie wyrzucać zużytych urządzeń elektrycznych i elektronicznych razem z odpadami komunalnymi, ze względu na obecność w sprzęcie niebezpiecznych dla środowiska substancji. Urządzenia te należy przekazać do punktu zbiórki w celu poddania recyklingowi. Informacja o punktach dostępna jest u władz lokalnych jak i w siedzibie producenta.

EN: Waste electrical products should not be disposed with household waste. Please recycle where facilities exist. Check with Your Local Authority retailer for recycling advice.

DE: Elektroschrott sollte nicht mit dem Hausmüll entsorgt werden. Bitte recyceln soweit das möglich ist. Überprüfen Sie Ihre lokalen Behörden oder Einzelhändler bezüglich Rat der Wiederverwertung.

RU: Не выбрасывать использованных электрических и электронных устройств вместе с бытовыми отходами с повода на наличие в устройствах опасных веществ для окружающей среды. Данное устройство необходимо передать в пункт сбора с целью дальнейшей переработки. Информация о пунктах сбора доступна в местных органах власти, а также от производителя.

FR: Ne pas jeter les appareils électriques et électroniques usés avec les déchets municipaux en raison de la présence de substances dangereuses pour l'environnement dans ces appareils. Ces appareils doivent être remis à un point de collecte pour le recyclage. Les informations sur les points de collecte sont disponibles auprès des autorités locales ainsi que dans le siège social du fabricant.

CZ: Nevyhazujte odpadní elektrické a elektronické zařízení spolu s komunálním odpadem z důvodu přítomnosti v zařízení environmentálně nebezpečných látek. Tato zařízení by měla být předána na sběrné místo pro recyklaci. Informace o sběrných místech jsou dostupné na místních úřadech a také v sídle výrobce.

SK: Nevyhazujte odpadové elektrické a elektronické zariadenia spolu s komunálnym odpadom z dôvodu prítomnosti v zariadení environmentálne nebezpečných látok. Tieto zariadenia by mali byť odovzdané na zberné miesto na recykláciu. Informácie o zberných miestach sú dostupné na miestnych úradoch, ako aj v sídle výrobcu.

HU: Az elektromos és elektronikus készülékeket a háztartási hulladékok közé kidobni tilos, mivel a berendezések a környezetet káros anyagokat tartalmaznak. Azokat a berendezéseket azok gyűjtésére kijelölt hulladékgyűjtő helyen kell leadni újrahasznosítás céljából. A gyűjtőhelyekről szóló információk a helyi hatóságoknál és a gyártó székhelyén állnak rendelkezésre.

LT: Nėišmesiti susidėjusių elektros ir elektrinių įrenginių su komunaliniams atliekomis dėl gaminyje esančių kenksmingų aplinkai medžiagų. Gaminių privaloma perduoti tokių atliekų surinkimo ir perdirbimo punktuose. Informacija apie surinkimo punktus prieinama vietos vadovų centruose ir gamintojo būstinėje.

LV: Neizmetiet elektronisko ierču atkritumus kopā ar sadzīves atkritumiem, jo tajās ir vidēi bīstamas vielas. Šīs ierices jāaizved atkritumu pārstrādes savākšanas punktu. Informācija par savākšanas punktiem ir pieejama gan vietējās pašvaldības, gan ražotāja birojā.

EE: Ärge visake kasutatud elektr- ja elektronikaesemedi koos olmejäätmetega, kuna seadmes on keskkonnale ohtlikke aineid. Need seadmed tuleb saata ringlussevõtu kohta kogumispunkti. Teavet kogumispunktidest kohta saate nii kohalikest valitsusest, kui tootja peakorterilt ka.

ES: No elimine los equipos eléctricos y electrónicos desgastados junto con los residuos municipales debido a la presencia en los equipos de sustancias peligrosas para el medio ambiente. Los equipos deben entregarse a un punto de recogida para su posterior reciclaje. La información relativa a los puntos de recogida está disponible en las oficinas de las autoridades locales y en las instalaciones del fabricante.

IT: Non buttare apparecchiature elettriche ed elettroniche insieme agli altri rifiuti solidi urbani, in quanto contengono sostanze dannose per l'ambiente. Questo tipo di apparecchiature deve essere consegnato ad un apposito punto di raccolta per il riciclo. Le informazioni sui punti di raccolta sono disponibili presso il Comune di residenza e presso la sede del fabbricante.

	a [mm]	b [mm]	c [mm]	d [mm]
LOP3-050:	412	139	92	ø60
LOP3-070:	412	139	92	ø60
LOP3-100:	488	183	92	ø60
LOP3-120:	488	183	92	ø60

1	230V~ 50Hz	2	±5% ±10% 50W - 6250lm 70W - 8750lm 100W - 12500lm 120W - 15000lm	3	CRI≥80 4000K	4	CLASS I	5	L70B50 25000h	6	IP65	7	IK08	8	Hg 0,0mg		
9	⚡	10	♻️	11	🏠	12	✉️	13	📐	14	⚡	15	📏	16	🌡️	17	🕒

KAFLER

Bemko Sp. z o.o.
ul. Bocznicowa 13
05-850 Jawczyce
www.bemko.eu



PL	EN	DE	RU	FR	CZ
1. Napięcie znamionowe, częstotliwość. 2. Moc, strumień świetlny. 3. Temperatura barwowa, wskaźnik oddawania barw. 4. Klasa ochronności. 5. Żywotność oprawy. 6. Stopień ochrony. 7. Stopień wytrzymałości mechanicznej. 8. Brak rtęci. 9. Uwaga, ryzyko porażenia prądem. 10. Nie współpracuje ze ściemniaczem. 11. Do użytku zewnętrznego. 12. Natychmiast wymienić uszkodzony klosz oprawy. 13. Kąt świecenia. 14. Nie współpracuje z łącznikami schodowymi i krzyżowymi. 15. Minimalna odległość od oświetlanego obiektu. 16. Temperatura pracy. 17. Maksymalny czas pracy.	1. Rated voltage, frequency. 2. Power, luminous flux. 3. Color temperature, colour rendering index. 4. Appliance classes. 5. Lifetime. 6. International Protection Rating. 7. Protection against mechanical impacts. 8. Mercury free. 9. Caution, risk of electric shock. 10. It does not work with a dimmer. 11. For external use. 12. Replace the defective lamp cover immediately. 13. Angle of illumination. 14. It does not work with cross and stairs connectors. 15. The minimum distance from the illuminated object. 16. Working temperature. 17. Maximum working time.	1. Nennspannung, Frequenz. 2. Leistung, Lichtstrom. 3. Farbtemperatur, Farbwiedergabeindex. 4. Schutzklasse. 5. Lebensdauer der Leuchte. 6. Schutzart. 7. Mechanische Festigkeitsklasse. 8. Quecksilberfrei. 9. Achtung: Gefahr eines Stromschlags. 10. Funktioniert nicht mit dem Dimmer. 11. Für den externen Gebrauch. 12. Ersetzen Sie sofort beschädigte Leuchtenabdeckung. 13. Beleuchtungswinkel. 14. Arbeitet nicht mit Treppen- und Kreuzschalter zusammen. 15. Mindestabstand zum beleuchteten Objekt. 16. Betriebstemperatur. 17. Maximale Arbeitszeit.	1. Номинальное напряжение, частота. 2. Мощность Вт, Световой поток. 3. Цвет свечения, Коэффициент пульсации света. 4. Степень защиты. 5. Срок службы светильника. 6. Степень защиты. 7. Степень механической прочности. 8. Без ртути. 9. Внимание, риск поражения электрическим током. 10. Не работает с диммером. 11. Для наружного использования. 12. Немедленно замените поврежденный рассеиватель светильника. 13. Кривая силы света Ш. 14. Не работает с выключателями лестничными и выключателями комбинированными. 15. Минимальное расстояние от освещаемого объекта. 16. Рабочая температура 17. максимальное рабочее время.	1. Tension nominale, fréquence. 2. Puissance, flux lumineux 3. Température de couleur, indice de rendu des couleurs. 4. Classe de protection. 5. Durée de vie du luminaire. 6. Niveau de protection. 7. Degré de résistance mécanique. 8. Sans mercure. 9. Attention, risque de choc électrique. 10. Ne fonctionne pas avec un variateur de luminosité. 11. À usage externe. 12. Remplacer immédiatement l'abat-jour endommagé. 13. Angle d'éclairage. 14. Ne fonctionne pas avec les connecteurs d'escalier et transversaux. 15. Distance minimale par rapport à l'objet éclairé. 16. Température de fonctionnement. 17. Temps de travail maximum.	1. Imenovitě napětí, frekvence. 2. Výkon, světelný tok. 3. Barvová teplota, index podání barev. 4. Třída ochrany. 5. Životnost svítidla. 6. Stupeň ochrany. 7. Stupeň mechanické pevnosti. 8. Bez rtuti. 9. Pozor, nebezpečí úrazu elektrickým proudem. 10. Nespolupracuje se ściemniaczem. 11. Na venkovní použití. 12. Poškozený kryt svítidla okamžitě vyměňte. 13. Úhel osvětlení. 14. Nespolupracuje se schodišťovými a krížovými vypínači. 15. Minimální vzdálenost od osvětlovaného objektu. 16. Pracovní teplota. 17. Maximální pracovní doba.
SK	HU	LT	LV	EE	ES
1. Menovitě napětí, frekvencia. 2. Výkon, světelný tok. 3. Barvová teplota, index podání barev. 4. Třída ochrany. 5. Životnost svítidla. 6. Stupeň ochrany. 7. Stupeň mechanické pevnosti. 8. Bez ortuti. 9. Pozor, nebezpečnost úrazu elektrickým proudem. 10. Nespolupracuje so stmievačom. 11. Na vonkajšie použitie. 12. Poškodený kryt svietidla okamžite vymeňte. 13. Uhol osvetlenia. 14. Nespolupracuje so schodiškovými a krížovými vypínačmi. 15. Minimálna vzdialenosť od osvetľovaného objektu. 16. Pracovná teplota. 17. Maximálny pracovný čas.	1. Névleges feszültség, frekvencia. 2. Teljesítmény, fényáram. 3. Színhőmérséklet, színvisszaadási index. 4. Védelmi osztály. 5. A lámpaélet időtartama. 6. Védettségi mérték. 7. A mechanikai szilárdság mértéke. 8. Higanymentes. 9. Vigyázat, áramütés elleni védelem. 10. Nem működik egyútt fényáramszabályzóval. 11. Külső használatra. 12. Azonnal cserélje ki a sérült lámpaüst buráját. 13. Világítási szög. 14. Nem működik egyútt lépcsőházi- és keresztácsolóval. 15. Minimális távolság a megvilágított objektumtól. 16. Üzemeltetési hőmérséklet. 17. Maximális munkaidő.	1. Vardinė įtampa, dažnis. 2. Galia, šviesos srautas. 3. Spalvinė temperatūra, spalvos atvaizdavimo rodiklis. 4. Saugumo klasė. 5. Gaismėkai galiojimo trukmė. 6. Saugos laipsnis. 7. Mechaninio patvarumo laipsnis. 8. Be gyvsidabrio. 9. Pastaba, galimybė patirti elektros šoką. 10. Nėvedaikia su dimeriais. 11. Tinkamas naudoti viduje. 12. Nedelsiant pakeiskite pažeistą šviestuvo gaubtą. 13. Švietimo kampas. 14. Nėvedaikia su laiptais ir kryžiniais jungikliais. 15. Minimalus nuotolis nuo apšviesto objekto. 16. Darbo temperatūra. 17. Maksimalus darbo laikas.	1. Nominālais spriegums, frekvence. 2. Jauda, gaismas plūsmas. 3. Krāsas temperatūra, krāsas atveidošanas indekss. 4. Drošības klase. 5. Gaismekāi kalpošanas laiks. 6. Starptautiskais aizsardzības novērtējums. 7. Aizsardzība pret mehāniskiem triecieniem. 8. Bez dzīvsudraba. 9. Uzmanību, elektriskās strāvas trieciena risks. 10. Nedarbojas ar reostatiem. 11. Izmantošanai ārā vidē. 12. Nekavēties nomainīt bojātas lampas vāku. 13. Apgaismojuma leņķis. 14. Tas nedarbojas ar kāpu un krustveidī savienotājiem. 15. Minimālā attālums no apgaismotā objekta. 16. Darba temperatūra. 17. Maksimālais darba laiks.	1. Nimipinge, sagedus. 2. Võimsus, valgusvoo. 3. Värvitemperatuur, värvihalduse indiks. 4. Kaitsklass. 5. Valgustus kasutus. 6. Kaitsaste. 7. Mehaanilise tugevuse aste. 8. Elavhõbedavaba. 9. Tähelepanu, elektrilöögi oht. 10. See ei tööta hämaradajaga/dimmeriga. 11. Välistes kasutamiseks. 12. Asendage kahjustatud lambivari kohe. 13. Valgustamise nurk. 14. See ei tööta treppi- ja ristühendustega. 15. Minimaalne kaugus valgustatud objektist. 16. Töötemperatuur. 17. Maksimaalne tööaeg.	1. Tensión nominal, frecuencia. 2. Potencia, flujo luminoso. 3. Temperatura de color, índice de reproducción cromática. 4. Clase de protección. 5. Vida útil de la luminaria. 6. Grado de protección. 7. Grado de resistencia mecánica. 8. Libre de mercurio. 9. Atención: riesgo de descarga eléctrica. 10. No apto para su conexión con un regulador de intensidad. 11. Para uso exterior. 12. Sustituya inmediatamente una pantalla de luminaria dañada. 13. Ángulo de haz. 14. No adaptado para funcionar con conmutadores de barras cruzadas o interruptores de escalera. 15. Distancia mínima del objeto iluminado. 16. Temperatura de funcionamiento. 17. Tiempo de trabajo máximo.
IT					
1. Tensione nominale, frequenza. 2. Potenza, flusso luminoso. 3. Temperatura del colore, indice di resa cromatica. 4. Classi di elettrodomestici. 5. Tutta la vita. 6. Classificazione di protezione internazionale. 7. Protezione contro gli impatti meccanici. 8. Senza mercurio. 9. Attenzione, rischio di scosse elettriche. 10. Non funziona con un dimmer. 11. Per uso esterno. 12. Sostituire la lampada difettosa coprire subito. 13. Angolo di illuminazione. 14. Non funziona con la croce e connettori per scale. 15. La distanza minima da l'oggetto illuminato. 16. Temperatura di lavoro. 17. Tempo massimo di lavoro.					

