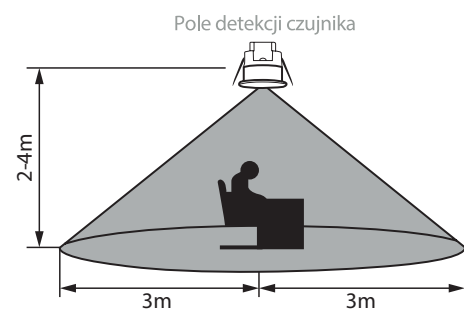
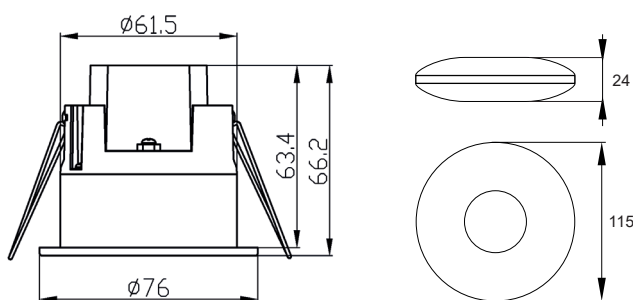
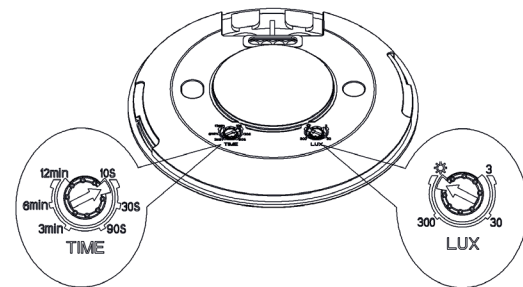
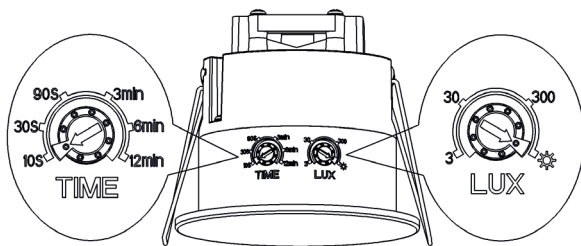


SES66



SES61



kod
B54-SES61WH
B54-SES66WH

EAN
5900280984265
5900280984258

opakowanie
1/50
1/50

sposób regulacji
time / lux
time / lux

typ czujnika
mikrofalowy, natynkowy
obecności, podtynkowy

zakres detekcji
360° max. Ø6m
360° max. Ø6m

P_{MAX}
moc [W]
(żarowe / LED)
2000 / 1000
1200 / 600