

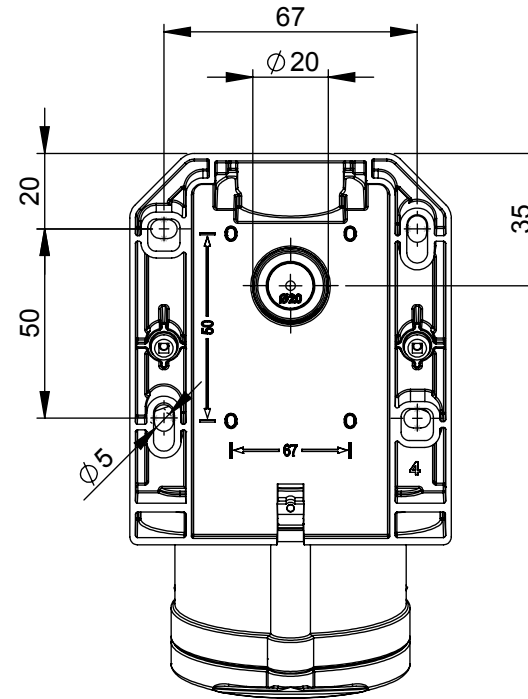
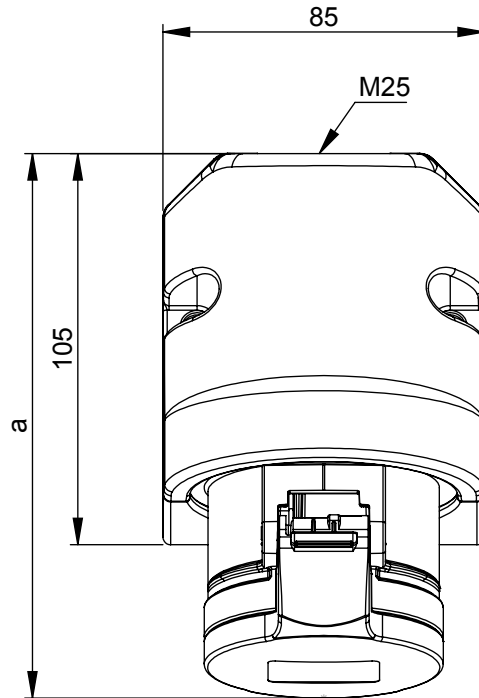
# Maßskizze / dimensional drawing

Benennung: **Wandsteckdose IP44**

description: **Wall socket IP44**

Teilenummer / part number: **113-\*, 114-\*, 115-\*, 123-\*, 124-\*, 125-\***

**PCE**



b=Höhe/height  
Neigung/angle=15°

Ampere	16			32		
Pole	3	4	5	3	4	5
a [mm]	142	145	144	155	155	157
b [mm]	97	98	104	106	106	111
M [mm]	25	25	25	25	25	25