

**WSKAŹNIK ZUŻYCIA ENERGII
 trójfazowy**

WZE-3

GWARANCJA. Produkty firmy F&F objęte są 24-miesięczną gwarancją od daty zakupu. Uwzględniana tylko z dowodem zakupu. Skontaktuj się ze swoim sprzedawcą lub bezpośrednio z nami. Więcej informacji na temat procedury składania reklamacji na stronie: www.fif.com.pl/reklamacje



Nie wyrzucać tego urządzenia do śmietnika razem z innymi odpadami! Zgodnie z ustawą o zużytych sprzęcie, elektrośmieci pochodzące z gospodarstwa domowego można oddać bezpłatnie i w dowolnej ilości do utworzonego w tym celu punktu zbierania, a także do sklepu przy okazji dokonywania zakupu nowego sprzętu (w myśl zasady stary za nowy, bez względu na markę). Elektrośmieci wyrzucone do śmietnika lub porzucone na łonie przyrody, stwarzają zagrożenie dla środowiska oraz zdrowia ludzi.

Przeznaczenie

WZE-3 jest statycznym (elektronicznym) wzorcowanym wskaźnikiem energii elektrycznej prądu przemiennego trójfazowego w układzie bezpośrednim.

Działanie

Specjalny układ elektroniczny pod wpływem przepływającego prądu i przyłożonego napięcia w każdej fazie generuje impulsy w ilości proporcjonalnej do pobieranej energii elektrycznej w tej fazie. Pobór energii w fazie sygnalizowany jest miganiem odpowiedniej diody LED (L1, L2, L3). Suma impulsów z trzech faz sygnalizowana miganiem diody LED (800imp/kWh) przeliczana jest na energię pobraną w całym układzie trójfazowym, a jej wartość wskazywana jest przez segmentowy wyświetlacz LCD.

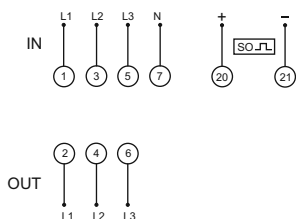
Cyfry po przecinku oznaczają części setne (.01 kWh = 10Wh).

- 1 -

Dane techniczne

napięcie odniesienia	3x230/400V+N
prąd bazowy	5A
prąd maksymalny	80A
prąd minimalny	0,04A
klasa dokładności	B
pobór własny wskaźnika	<10VA; <2W
zakres wskazań liczydła	0÷999999,99kWh
stała wskaźnika	(1Wh/imp) 1000imp/kWh
sygnalizacja poboru prądu	3xLED czerwona
sygnalizacja szczytowania	LED czerwona
wyjście impulsowe SO+ SO-	otwarty kolektor
napięcie podłączenia SO+ SO-	<30V DC
prąd podłączenia SO+ SO-	<27mA
stała SO+ SO-	(1Wh/imp) 1000imp/kWh
czas impulsu SO+ SO-	35ms
temperatura pracy	-20÷55°C
przyłącze	zaciski śrubowe 16mm ²
wymiary	4,5 modułu (75mm)
montaż	na szynie TH-35
stopień ochrony	IP20

Schemat podłączenia



- 3 -

Wyjście impulsowe

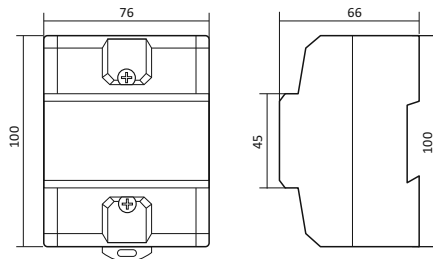
Wskaźnik posiada wyjście impulsowe SO+ - SO-. Pozwala to na podłączenie innego urządzenia impulsowego szczytującego (SO) generowane impulsy przez wskaźnik.

Do poprawnej pracy wskaźnika nie jest wymagane podłączenie dodatkowego urządzenia.

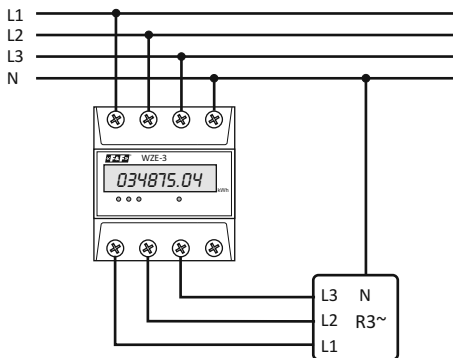
Plombowanie

Wskaźnik posiada możliwość plombowania osłon zacisków wejściowych i wyjściowych, które uniemożliwiają zrobienie obejścia licznika.

Wymiary



- 2 -



Montaż

1. Odłączyć zasilanie.
2. Wskaźnik zamontować na szynie w skrzynce rozdzielczej.
3. Wkrętakiem odkręcić śruby i zdjąć przednie osłonki zacisków wskaźnika.
4. Zasilanie podłączyć do zacisków 1(L1), 3(L2), 5(L3).
5. Obwód mierzony lub pojedynczy odbiornik podłączyć do zacisków 2(L1), 4(L2), 6(L3).
6. Przewód N podłączyć do zacisku 7.
7. Dodatkowy odbiornik impulsowy podłączyć pod zaciski 20(+) - 21(-). Zaciski znajdują się pod górną osłonką zacisków wskaźnika. **UWAGA!** Dodatkowy odbiornik impulsowy nie jest wymagany.
8. Założyć osłonki zacisków wskaźnika.

D170110

- 4 -