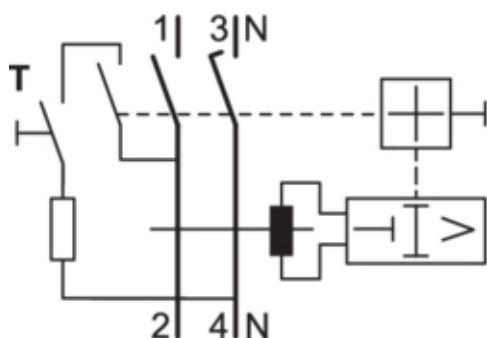




RCCB Wyłącznik różnicowoprądowy 1P+N 40A/30mA Typ A QuickConnect

CDS240D



Konstrukcja

Liczba biegunów	2 P
Układ biegunów	2 P
Montaż	Szyna DIN

Elementy sterujące i wskaźniki

Ze wskazaniem błędu	tak
---------------------	-----

Charakterystyka elektryczna

Napięcie znamionowe łączeniowe U_e (AC)	230 V
Typ napięcia zasilającego	AC
Częstotliwość	50 Hz

Napięcie

Znamionowe napięcie izolacji U_i	500 V
Maksymalne napięcie pracy	253 V
Znamionowe napięcie udarowe wytrzymywane U_{imp}	4000 V

Prąd

Znamionowy prąd różnicowy dI	30 mA
Prąd znamionowy I_n	40 A
Znamionowy prąd wyładowczy (I_n 8/20s)	0,25 kA
Znamionowa zdolność załączania i wyłączania I_m	1,5 kA
Znamionowy warunkowy prąd zwarciaowy I_{nc} zgodnie z PN-EN 61008-1	6 kA

Prąd / Temperatura

Prąd znamionowy w temperaturze 30°C	40 A
-------------------------------------	------

Częstotliwość

Częstotliwość (zakres do ETIM)	50 Hz
--------------------------------	-------

Moc

Całkowite straty mocy dla prądu znamionowego	6,24 W
--	--------

Zadziałanie

Krótkozwłoczny	nie
----------------	-----

Wytrzymałość

Wytrzymałość elektryczna (liczba cykli)	2000
Wytrzymałość mechaniczna (liczba cykli)	4000

Wymiary

Głębokość produktu	70 mm
Wysokość produktu	83 mm
Szerokość produktu	35 mm
Wymiary	1

Instalacja / Montaż

Moment dokręcający	2,8 Nm
Pozycja montażowa produktu 360°	tak

Podłączenie

Przekrój przewodu elastycznego (linka) w zacisku	16mm
Przekrój przewodu sztywnego (druć) w zacisku	25mm
Rodzaj przyłącza	Quick Connect

Wyposażenie

Selektywność	nie
Pokrywa zacisków	nie

Norma

Norma	EN 61008-1
Dyrektywa europejska WEEE	dotyczy

Bezpieczeństwo

Stopień ochrony	IP20
Typ wyłącznika różnicowoprądowego	A

Warunki użytkowania

Stopień zanieczyszczenia zgodnie z IEC 60664 / IEC 60947-2.	2
---	---