



Easy9 EU



Obudowy do
budownictwa mieszkaniowego

www.se.com/pl

Life Is On | **Schneider**
Electric

Obudowy natynkowe



Sprawny i szybki montaż

4 podłużne otwory pozwalają na pewny montaż i wygodną regulację.

Easy9 EU zapewnia również dużą przestrzeń na okablowanie.



> Swoboda użytkowania

Drzwi białe lub dymne, odwracalne, otwierane do 180°.



Obudowy podtynkowe



Dyskrecja

Obudowa o płaskim kształcie.

Z Easy9 EU można zachować elegancką dyskrecję.

Sprawny i szybki montaż

Zdemontowana konstrukcja w wersji podtynkowej umożliwia montaż aparatury i przewodowanie w wygodnym miejscu.



> Elastyczność podłączenia

Izolowane zaciski mogą być zainstalowane po obu stronach obudowy.



Obudowy przyjazne środowisku

- Tył i konstrukcja wewnątrz wytworzona z polistyrenu pochodzącego z recyklingu.

Easy9 EU

Obudowy podtynkowe i natynkowe

Opis

Obudowy **Easy9 EU** przeznaczone są do montażu aparatury modułowej na szynie „DIN” przede wszystkim w budynkach mieszkalnych.

Stosowane są wewnątrz pomieszczeń i są dostępne w wymiarach dla 8, 12, 18, 24 i 36 standardowych modułów.

- Ergonomiczna konstrukcja i łatwa instalacja.
- Wyposażone w białe lub dymne drzwi otwierane do 180°.
- Osłabienia na przepusty kablowe z 4 stron.
- 1 do 3 szyn DIN.
- Dwa bloki zaciskowe: uziemiające i neutralne.



Obudowy do montażu podtynkowego

Zastosowana kasetka podtynkowa wyróżnia się:

- solidnością wykonania.
- głębokością dostosowaną do ścian o zmniejszonej grubości.
- osłabieniami na rurki wprowadzeniowe z 4 stron.

Numery katalogowe

Obudowy podtynkowe						
Liczba rzędów	Liczba modułów w rzędzie	Całkowita pojemność (w modułach)	Prąd znamionowy In (A)	Z drzwiami białymi	Z drzwiami dymnymi	Blok zacisków
1	8	8	63	EZ9EUB108	EZ9EUA108	2 x 8 otworów
1	12	12	63	EZ9EUB112	EZ9EUA112	2 x 8 otworów
1	18	18	63	EZ9EUB118*	EZ9EUA118*	2 x 16 otworów
2	12	24	63	EZ9EUB212	EZ9EUA212	2 x 16 otworów
3	12	36	80	EZ9EUB312	EZ9EUA312	2 x 22 otworów



Obudowy do montażu natynkowego

- Część spódna z otworami montażowymi, umożliwiającymi regulację w pionie.
- Osłabienia w obudowie do wprowadzenia przewodów, duża powierzchnia ułatwiająca wiercenie.
- Wystarczająca ilość miejsca pod szyną DIN na prowadzenie przewodów

Numery katalogowe

Obudowy natynkowe						
Liczba rzędów	Liczba modułów w rzędzie	Całkowita pojemność (w modułach)	Prąd znamionowy In (A)	Z drzwiami białymi	Z drzwiami dymnymi	Blok zacisków
1	8	8	63	EZ9EUD108	EZ9EUC108	2 x 8 otworów
1	12	12	63	EZ9EUD112	EZ9EUC112	2 x 8 otworów
1	18	18	63	EZ9EUD118*	EZ9EUC118*	2 x 16 otworów
2	12	24	63	EZ9EUD212	EZ9EUC212	2 x 16 otworów
3	12	36	80	EZ9EUD312	EZ9EUC312	2 x 22 otworów

Easy9 EU

Obudowy podtynkowe i natynkowe

Dane techniczne

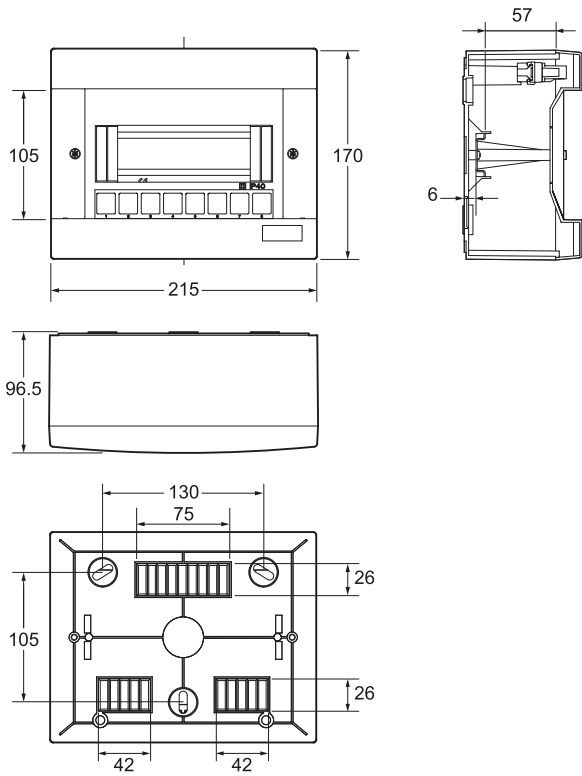
Dane podstawowe		
Zgodność z normami		IEC 60670-1-24
Prąd znamionowy (In)	Obudowy 8, 12, 18 i 24-modułowe	63 A
	Obudowy 36-modułowe	80 A
Znamionowe napięcie robocze (Ue)		400 V
Napięcie znamionowe izolacji (Ui)		500 V
Izolacja		Klasa 2
Dane dodatkowe		
Stopień ochrony	Zgodnie z IEC 60529	IP40 zamknięte drzwi IP30 otwarte drzwi
	Zgodnie z IEC 62262	Odporność na uderzenia IK07
Stopień zanieczyszczenia		2
Temperatura pracy		-5°C to +60°C
Temperatura składowania		-15°C to +70°C
Kolor		Biały RAL9003
Materiał	Zgodnie z IEC 60695-2-10	Tworzywo samogasnące, odporność na ogień i nagrzewanie

Obudowy podtynkowe nie mogą być instalowane w ścianach z płyt gipsowo-kartonowych

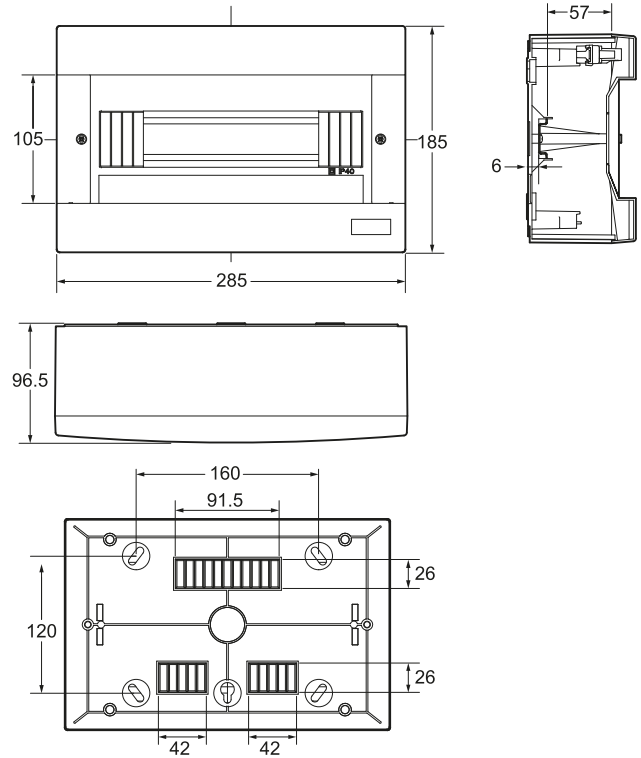
Wymiary

Obudowy natynkowe

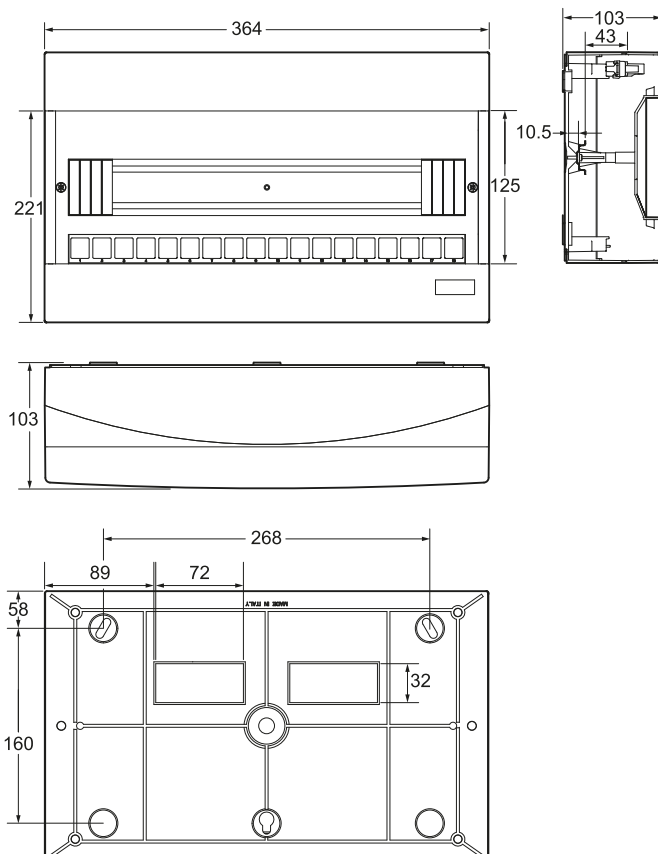
1 rząd, 8 modułów



1 rząd, 12 modułów



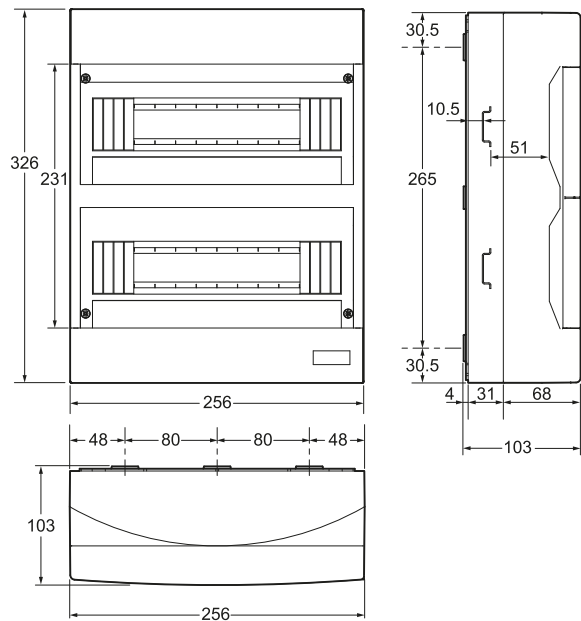
1 rząd, 18 modułów



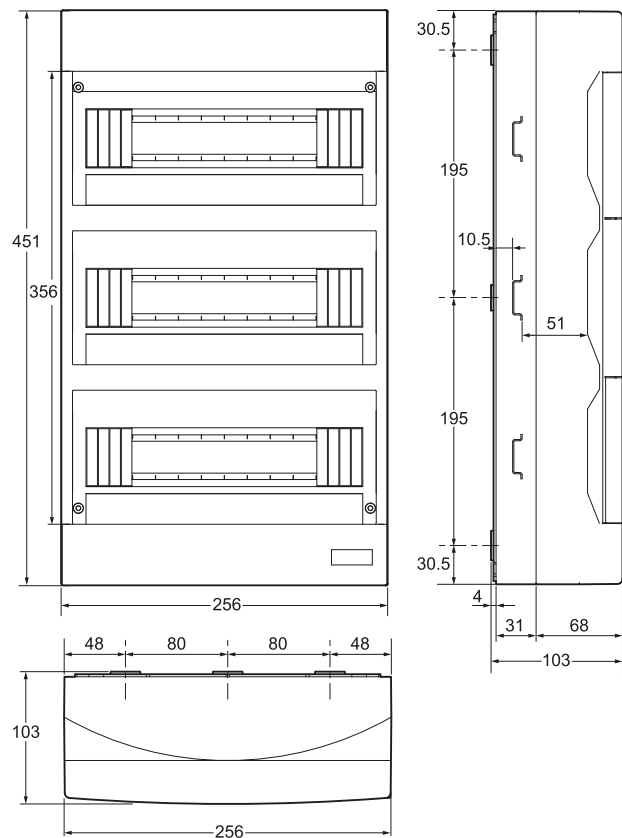
Wymiary

Obudowy natynkowe

2 rzędy, 24 modułów

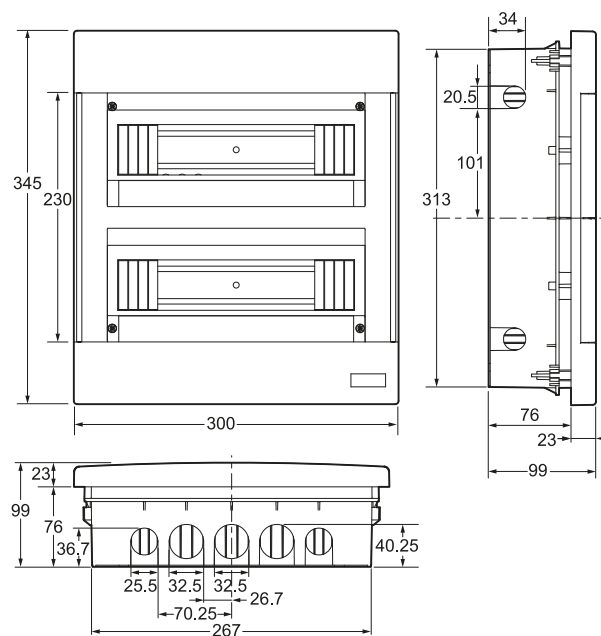


3 rzędy, 36 modułów

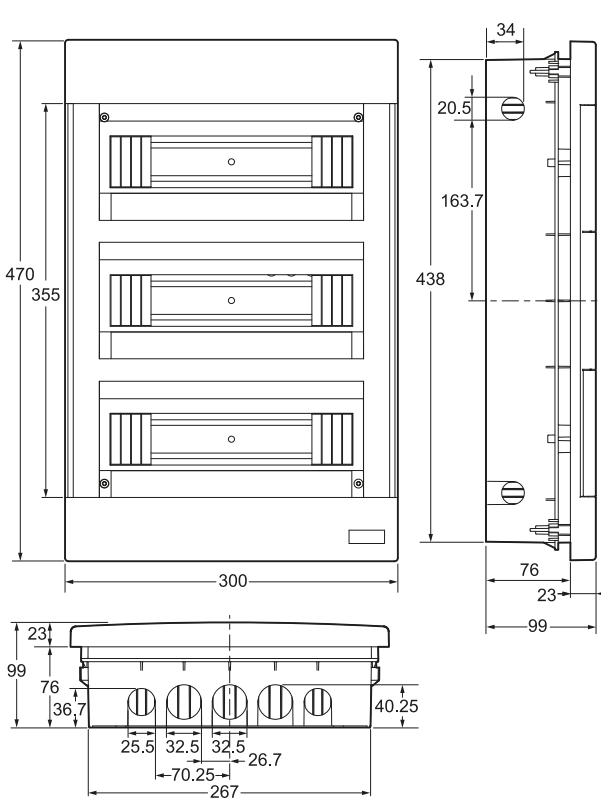


Obudowy podtynkowe

2 rzędy, 24 modułów



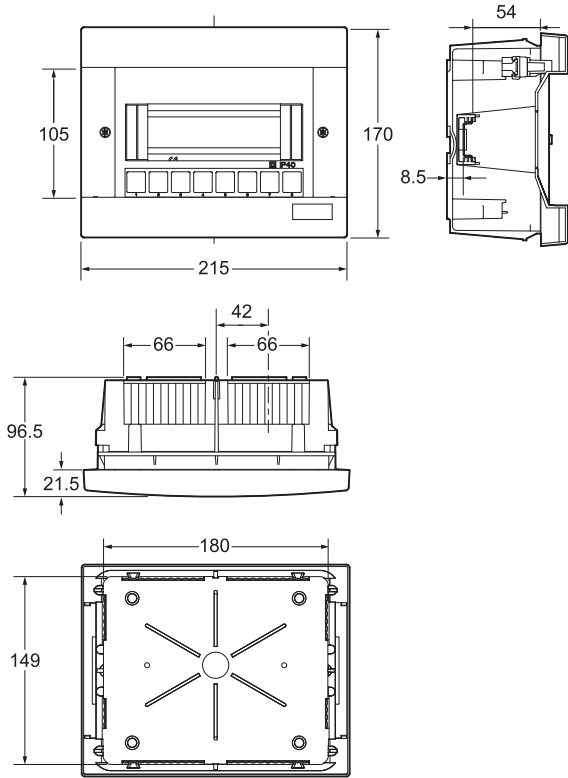
3 rzędy, 36 modułów



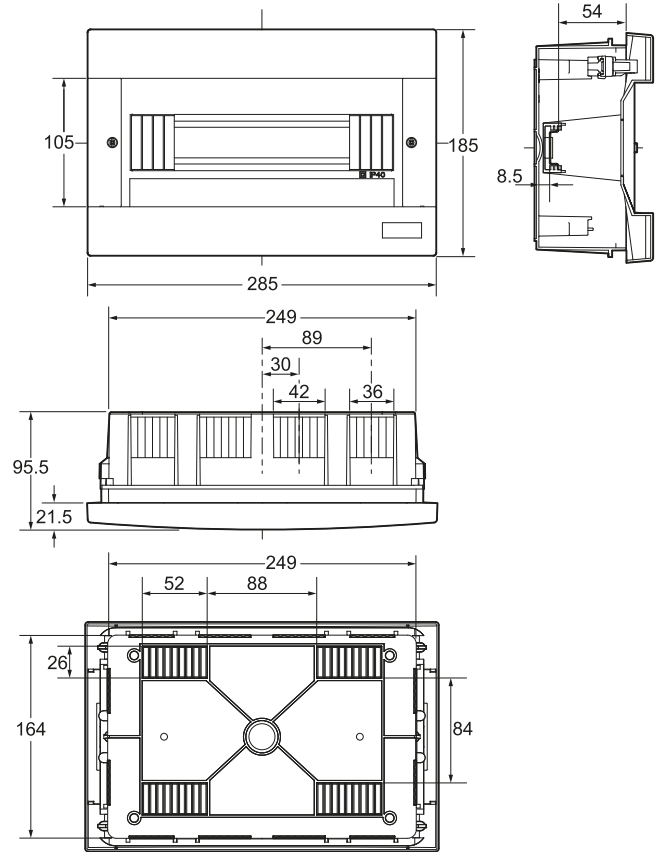
Wymiary

Obudowy podtyńkowe

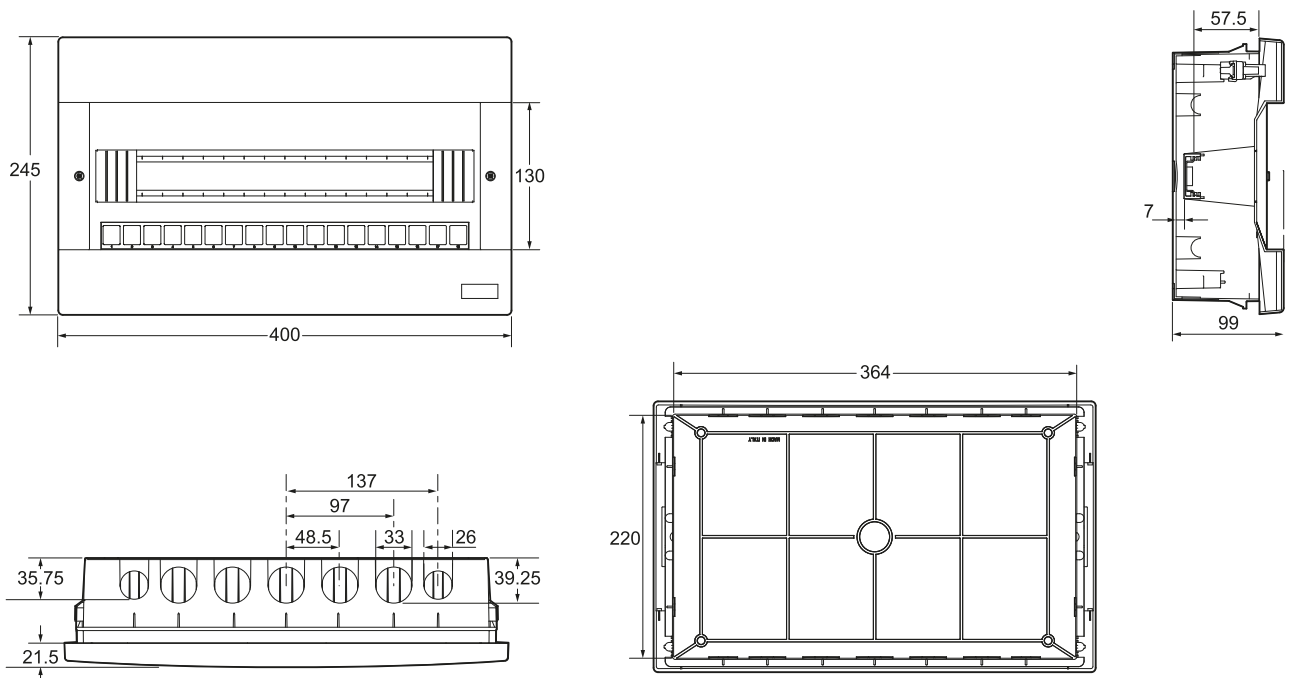
1 rząd, 8 modułów



1 rząd, 12 modułów



1 rząd, 18 modułów



Life Is On | **Schneider**
Electric

Schneider Electric Polska Sp. z o.o.
ul. Konstruktorska 12, 02-673 Warszawa
Centrum Obsługi Klienta:
+48 22 584 43 77

Ponieważ normy, dane techniczne oraz sposób funkcjonowania i użytkowania naszych urządzeń podlegają ciągłym modyfikacjom, dane zawarte w niniejszej publikacji służą jedynie celom informacyjnym i nie mogą być podstawą do roszczeń prawnych.

poland.helpdesk@se.com
www.se.com/pl

PD4PLKATK050045